

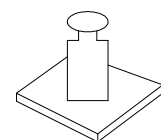
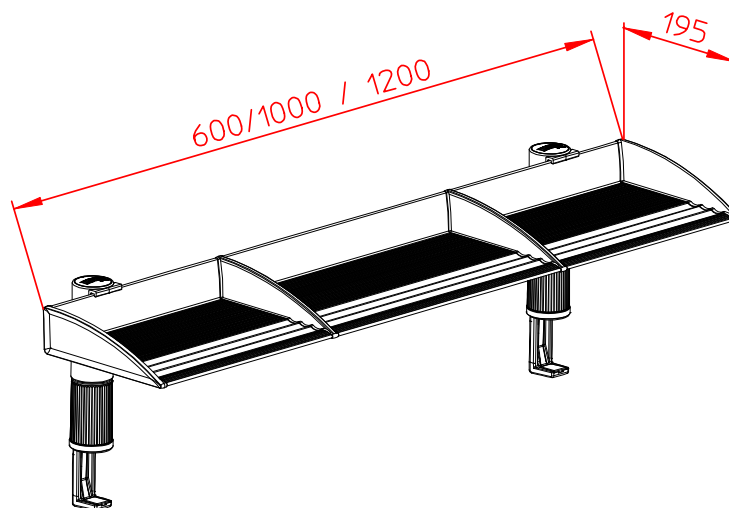
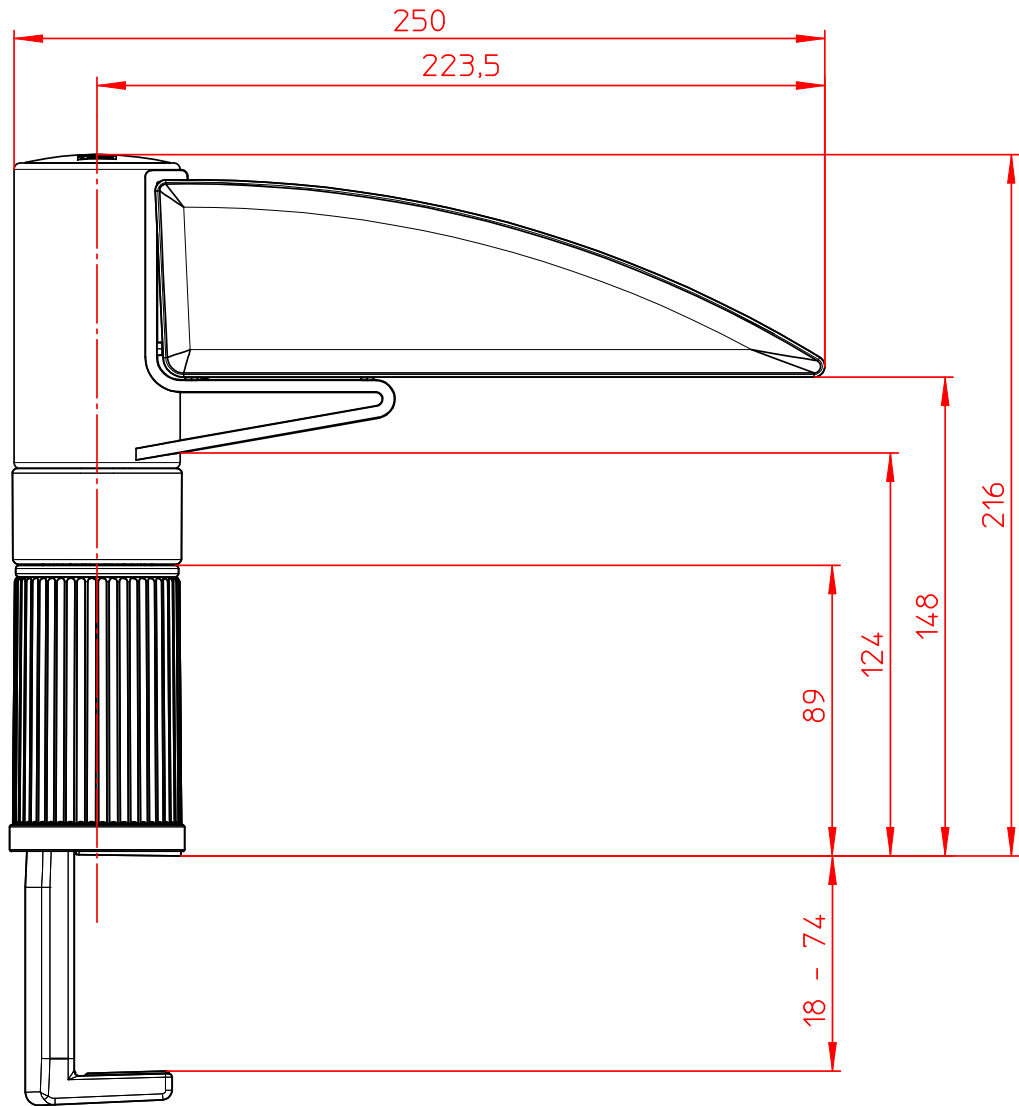
Datenblatt:

750+\*\*0\*+000

BoardMaster 60 / 100 / 120 m. UNI 1



Ausgegeben von iprint am 09.11.2020 / 15:34



max. 10kg

Technische und Design Änderungen vorbehalten!

Technical and design modifications reserved! Stand 24.03.11

859-0398