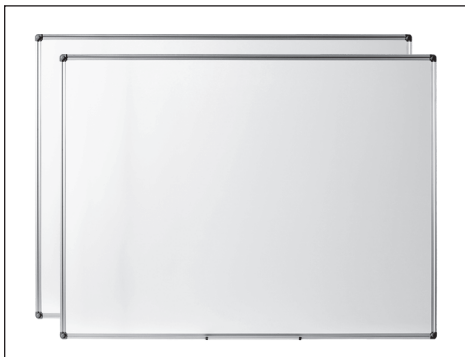


Professional Board Basic Board



de Originalgebrauchsanleitung

en Instructions

fr Mode d'emploi

es Instrucciones

it Istruzioni per l'uso

pt Manual de instruções

nl Gebruikershandleiding

da Betjeningsvejledning

fi Käyttöohje

no Bruksanvisning

sv Bruksanvisning

sl Navodilo za uporabo

hr Upute za uporabu

hu Használati utasítás

ru Инструкция по применению

et Juhised

lt Naudojimo instrukcija

lv Lietošanas norādījumi

cs Návod k použití

sk Návod na použitie

pl Instrukcja użytkowania

ro Instrucțiuni de utilizare

bg Указание за употреба

tr Kullanım kılavuzu

el Οδηγίες χρήσης

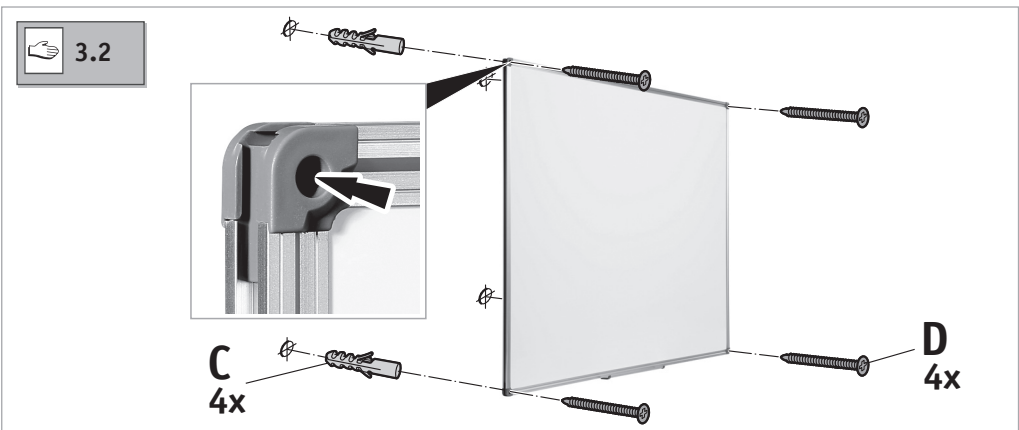
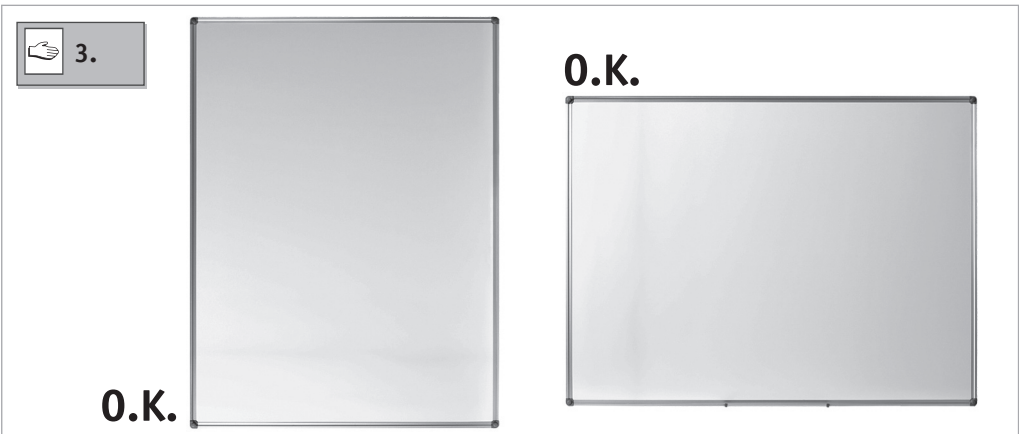
ar تعليمات

ja 取扱説明書


zh 使用说明

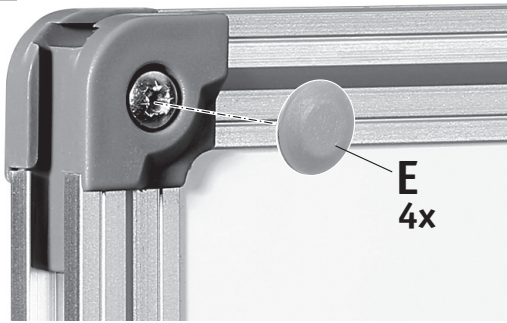


| | |
|-----------|--|
| de | Technische Änderungen vorbehalten |
| en | Technical data is subject to change without notice. |
| fr | Sous réserve de modifications techniques |
| es | Dahle se reserva el derecho de modificar, sin previo aviso, los datos técnicos del producto. |
| it | I dati tecnici sono soggetti a modifiche senza preavviso. |
| pt | Dados técnicos podem mudar sem infromação. |
| nl | Technische data is zonder kennisgeving aan verandering onderhevig. |
| da | Tekniske specifikationer kan ændres uden varsel. |
| fi | Tekniset tiedot annetaan sitoumuksetta |
| no | Tekniske spesifikasjoner kan endres uten forutgående varsel. |
| sv | Tekniska specifikationer kan ändras utan föregående meddelande. |
| sl | Tehnični podatki se lahko spremenijo brez vnaprejšnjega opozorila. |
| hr | Tehničke karakteristike mogu se promijeniti bez prethodnog upozorenja. |
| hu | A technikai adatokat előzetes értesítés is nélkül megváltoztathatjuk. |
| ru | Сохранение технических данных без напоминания. |
| et | Jätame endale õiguse teha tehnilisi muudatusi |
| lt | Galimi techniniai pakeitimai |
| lv | Paturētas tiesības veikt tehniskas izmaiņas. |
| cs | Změna technických údajů vyhrazena |
| sk | Technické zmeny vyhradené |
| pl | Dane techniczne urządzenia mogą ulec zmianie bez powiadomienia. |
| ro | Datele tehnice pot fi schimbate fara o notificare prealabila. |
| bg | Запазваме си правото на технически промени |
| tr | Teknik bilgiler önceden haber verilmeksizin deęiştirilebilir. |
| el | Βελτιώσεις των τεχνικών χαρακτηριστικών πιθανόν να γίνουν άνευ ειδοποίησης. |
| ar | المعلومات التقنية عرضة للتغيير بدون إنذار مسبق |
| ja | 製品の仕様は予告なく一部変更されることがあります。 |
| zh | 技术资料如若改变另行通知。 |





 3.3



0.K.



Headquarters:

Novus Dahle GmbH
Breslauer Straße 34-38
49808 Lingen (Ems) / Germany

Service contact:

Novus Dahle GmbH
Nikolaus-A.-Otto-Straße 11
96472 Rödental / Germany
Tel.: +49 (0) 9563 75299-0
Fax: +49 (0) 9563 75299-333
E-Mail: info@novus-dahle.com
Web: www.novus-dahle.com